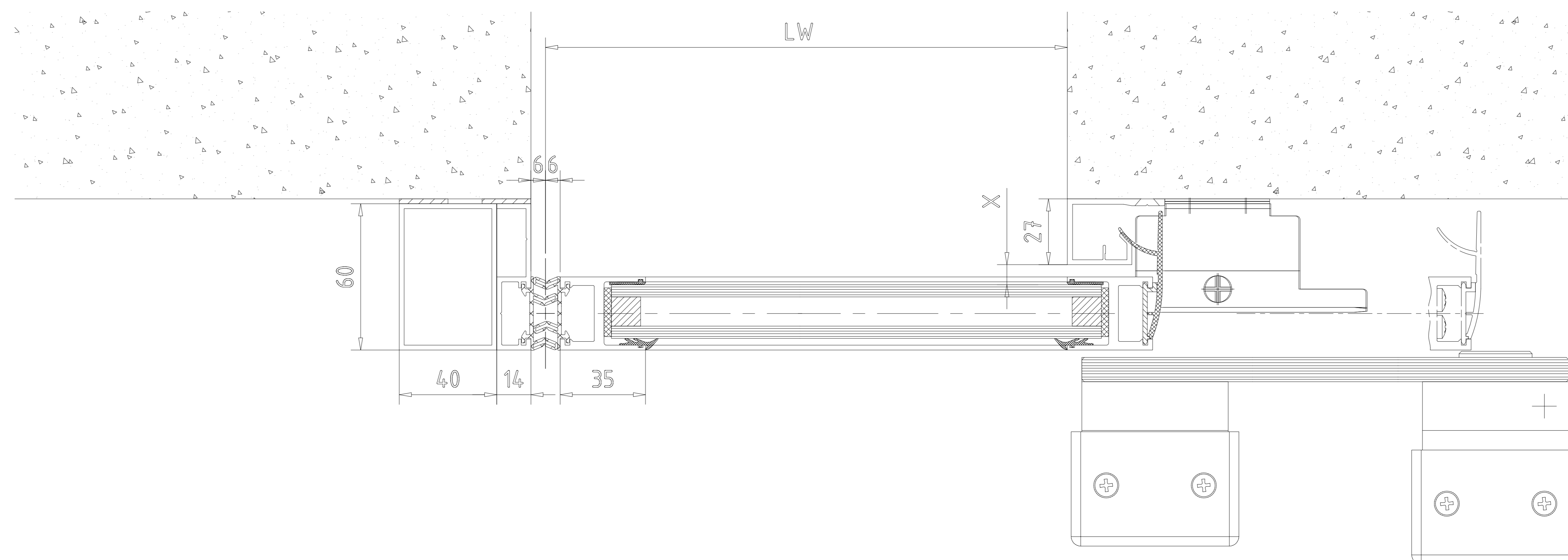
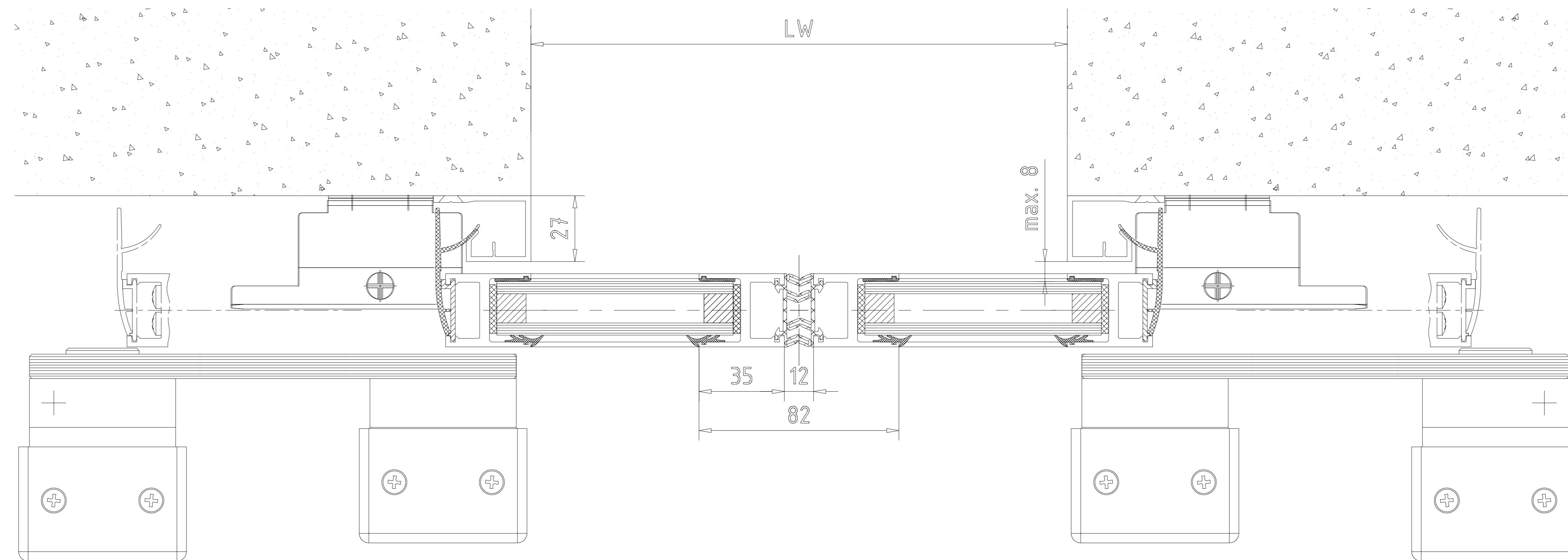
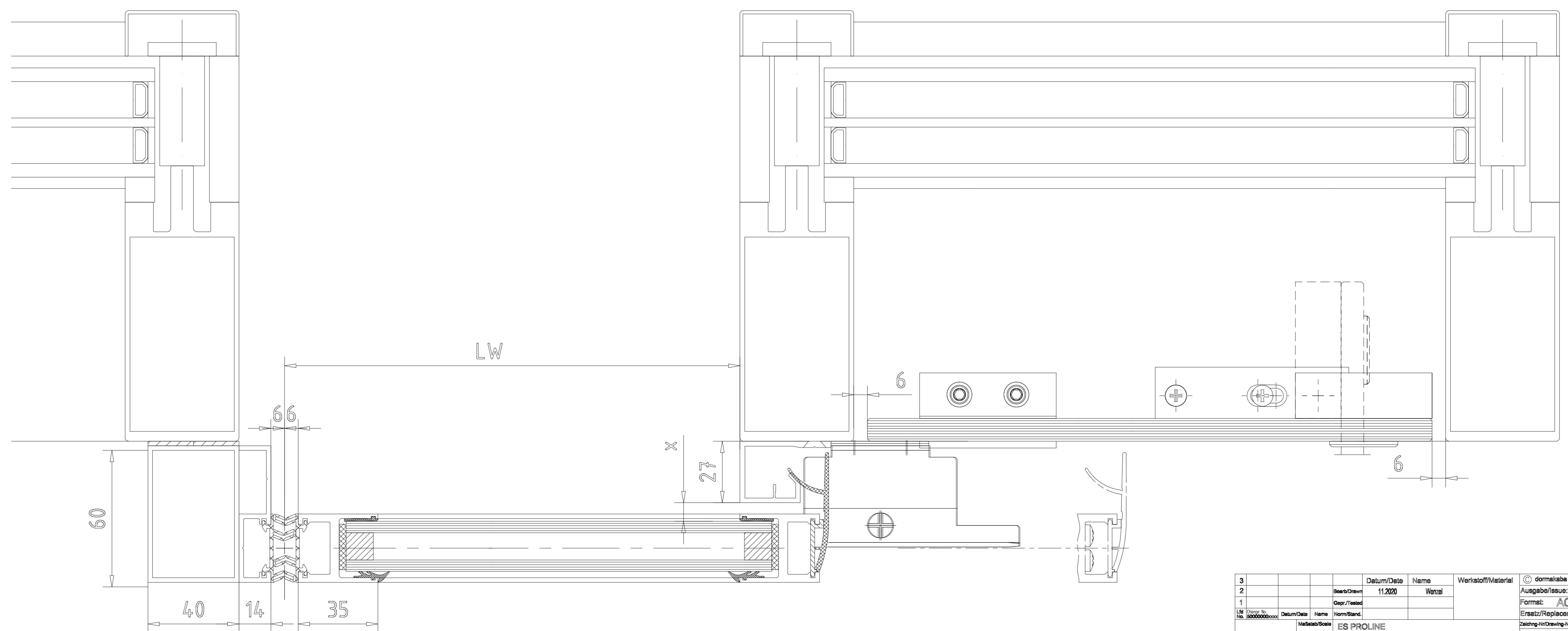
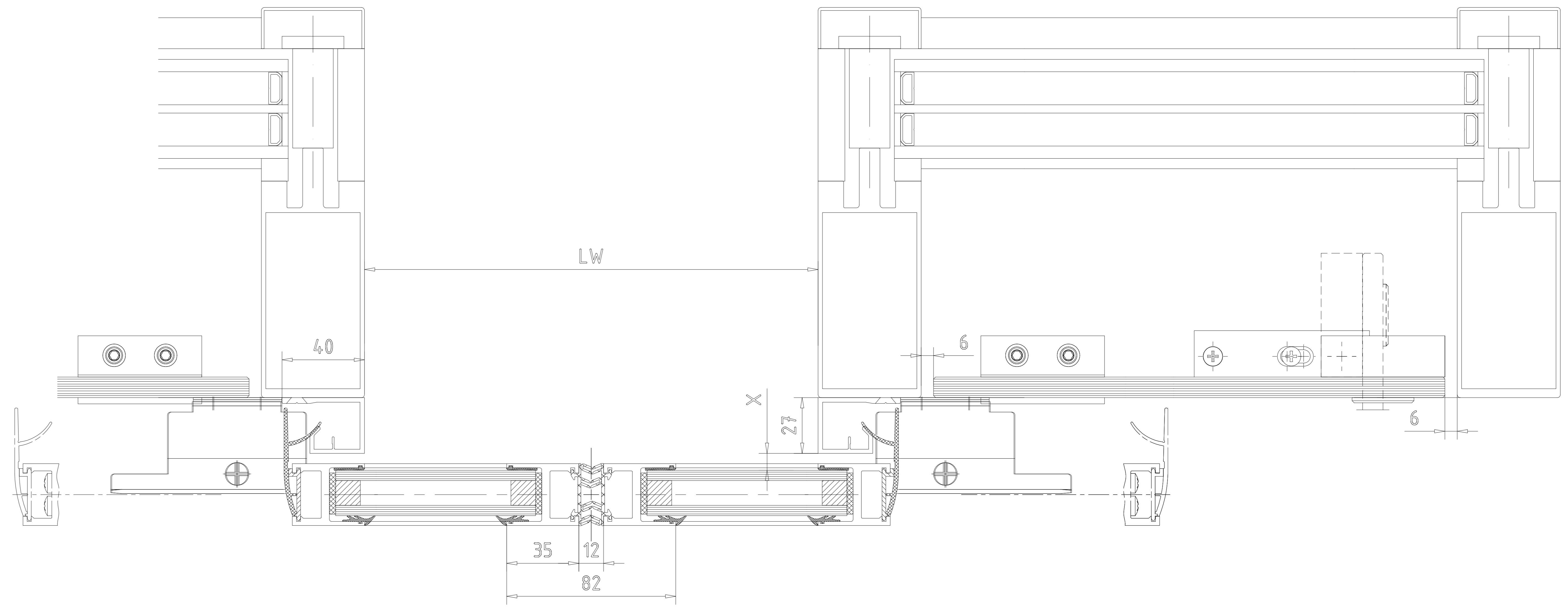
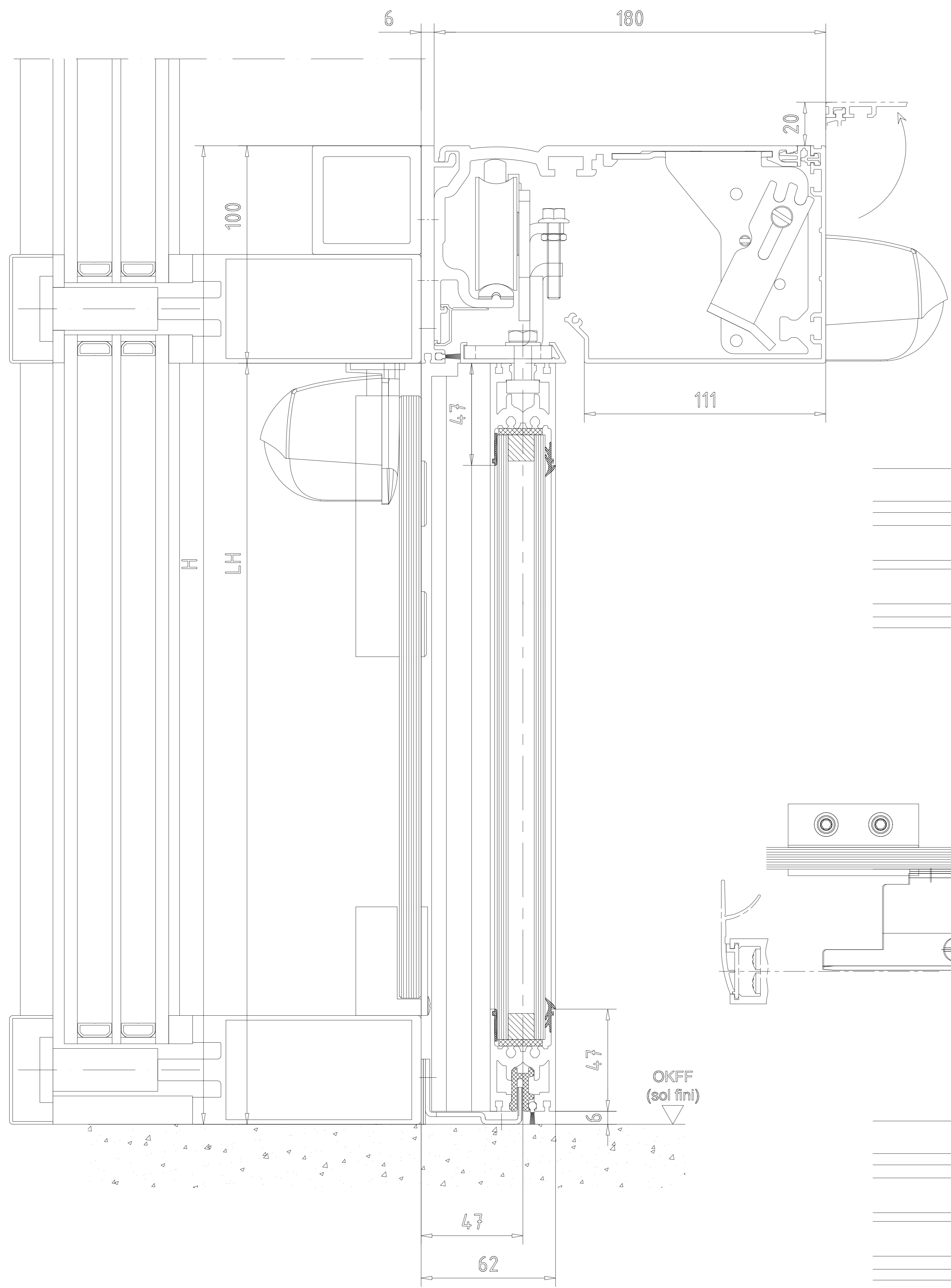


OKFF	Oberfläche Fertigfußboden / Sol fini	Flex ES 250 PRO / ES 400 PRO	Gewicht / Poids
LW	Durchgangswelle / largeur vide de passage	1-flügelig / 1-vantail	1-flügelig / 1-vantail
LH	Durchgangshöhe / hauteur vide de passage	LW (700)-(3000)	ES 250 PRO 1 x (125) kg ES 400 PRO 1 x (250) kg
H	Anlieghöhe / hauteur de l'installation	B min. = 2 x (LW + 48) (ohne Seitenteil / ohne Pfohlenbreite) ( sans partie fixe / sans largeur poteau)	
	Hinweise / Remarque	2-flügelig / 2-vantaux LW (800) - (3000)	2-flügelig / 2-vantaux
X	Laut EN 18005 / DIN 18650 Bau- und Prüfgrundsetzen fuer autom. Tueren darf dieses Mass nur 4 - 8 mm betragen. Selon DIN 18005 / 18650 et prescription pour portes automatiques, cette mesure doit se situer entre 4 et 8 mm	B min. = 2 x (LW + 98) (ohne Seitenteil / ohne Pfohlenbreite) ( sans partie fixe / sans largeur poteau)	Standard ES 250 PRO 2 x (125) kg ES 400 PRO 2 x (200) kg



Achtung !  
Ausrüstung der Tueranlage mit Sicherheitseinrichtungen nach jeweiliger Risikobewertung gemaeß DIN 18650 Teil 1 + 2 .  
Attention !  
les équipements de sécurité de la porte automatique doivent correspondre à l'analyse de risques selon la norme DIN 18650

3		Datum/Date	11.2008	Werkstoff/Material		© domitalia GmbH+Co. KG (DE) Entrepot
2		Hersteller		Werkstoff/Material		
1		Gezeichnet/Drawn		Werkstoff/Material		
0		Gezeichnet/Drawn		Werkstoff/Material		
ES PROLINE Schließwerk BT FLEX porte coulissante Flex 850 Vorgebung - ohne Seitenteil - Schweißteil AS - Oberführung vane isolant - sans partie fixe - vantail de sécurité AS - guide de sol						Ausgabe/Issue: Format: A0 257501-00-6-60 von 1 Var: 00



<b>OKFF</b>	Oberkante Fertigfußboden / Sol fini	Flex	ES 250 PRO / ES 400 PRO	Gewicht / Poids
<b>LW</b>	Durchgangsbreite / largeur vide de passage	1-flügelig / 1-vantail		1-flügelig / 1-vantail
<b>LH</b>	Durchgangshöhe / hauteur vide de passage	LW (700)-(3000)		ES 250 PRO 1 x (125) kg ES 400 PRO 1 x (250) kg
<b>H</b>	Anlieghöhe / hauteur de l'installation	B min. = 2 x (LW + 48) (ohne Seitenteil / ohne Pfostenbreite) ( sans partie fixe / sans largeur poteau)		
	Hinweise / Remarque	2-flügelig / 2-vantaux LW (800) - (3000)		2-flügelig / 2-vantaux
<b>X</b>	Laut EN 18005 / DIN 18650 Bau- und Prüfgrundsätzen für autom. Türen darf dieses Mass nur 4 - 8 mm betragen. Selon DIN 18005 / 18650 et prescription pour portes automatiques, cette mesure doit se situer entre 4 et 8 mm	B min. = 2 x (LW + 98) (ohne Seitenteil / ohne Pfostenbreite) ( sans partie fixe / sans largeur poteau)		Standard ES 250 PRO 2 x (125) kg ES 400 PRO 2 x (200) kg

Achtung!  
Ausrüstung der Tueranlage mit Sicherheitseinrichtungen  
nach jeweiliger  
Risikobewertung gemäß DIN 18650 Teil 1 + 2 .  
Attention!  
les équipements de sécurité de la porte automatique  
doivent correspondre à l'analyse de risques selon la norme  
DIN 18650

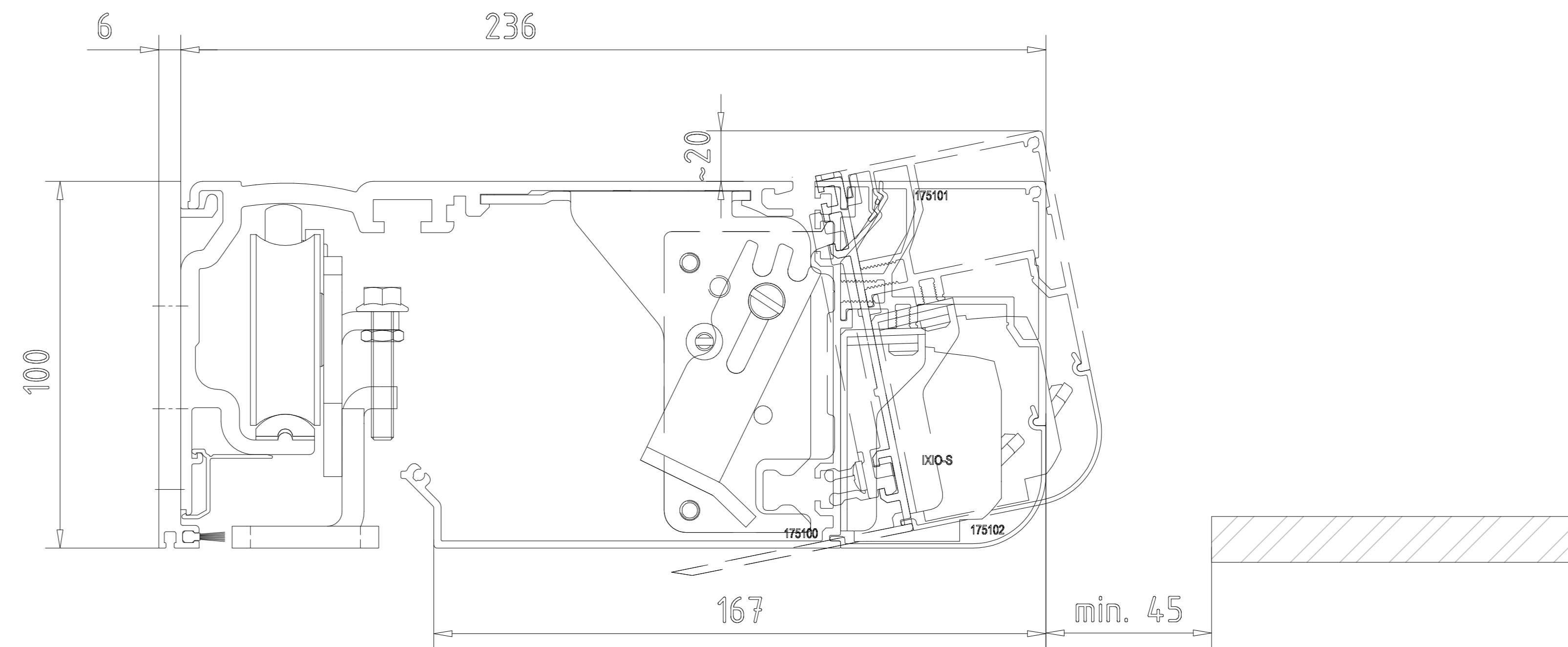
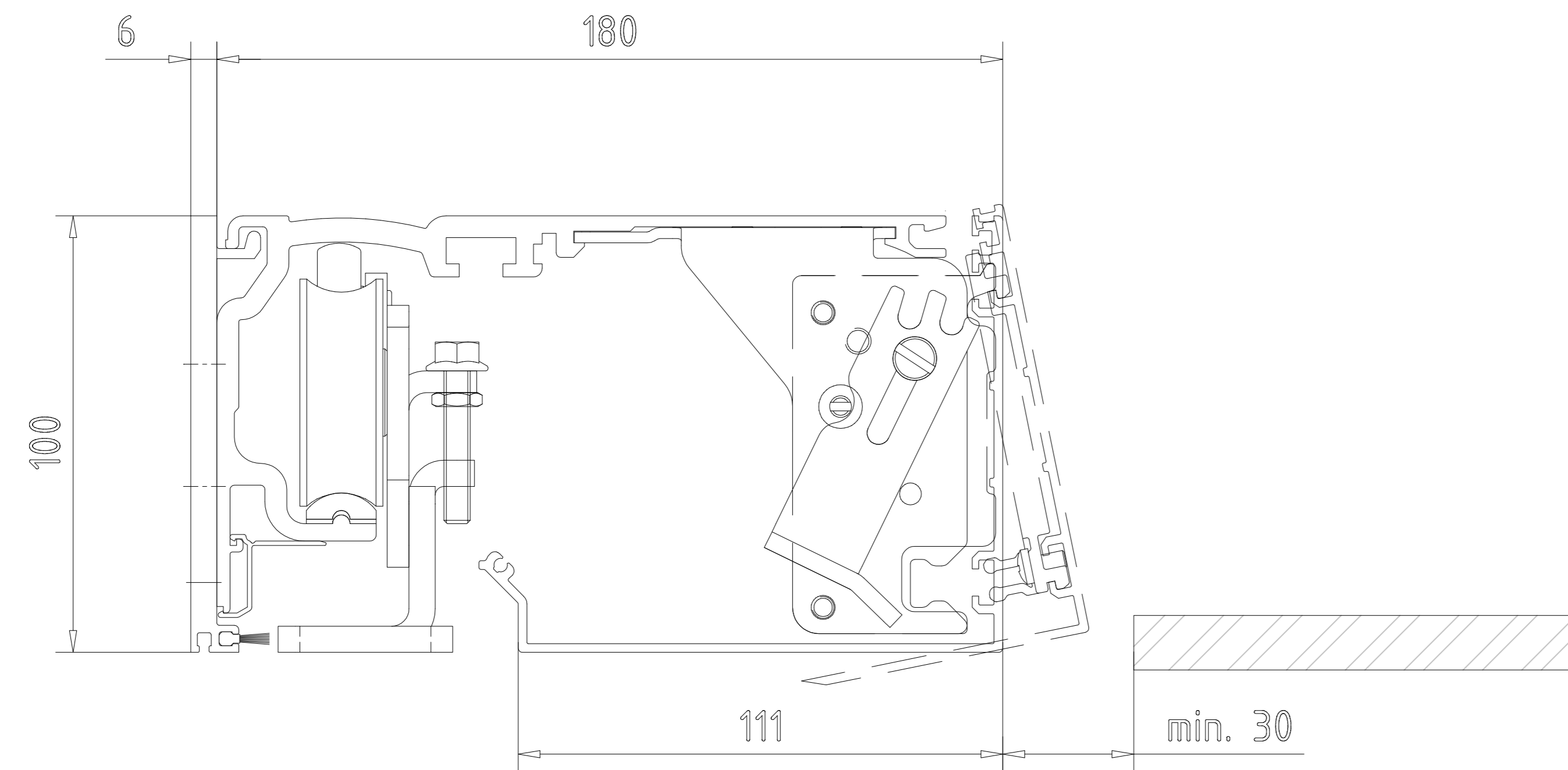
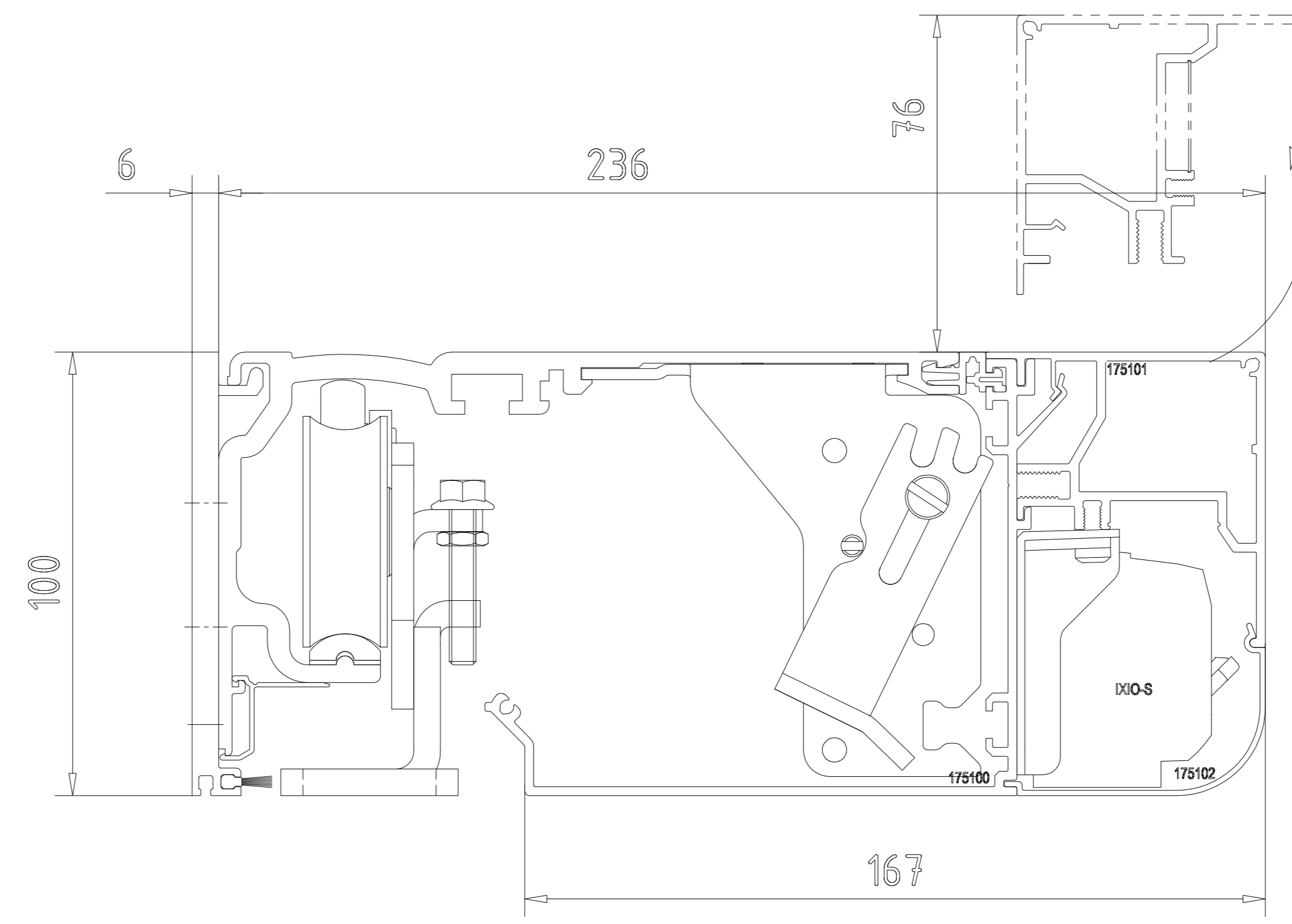
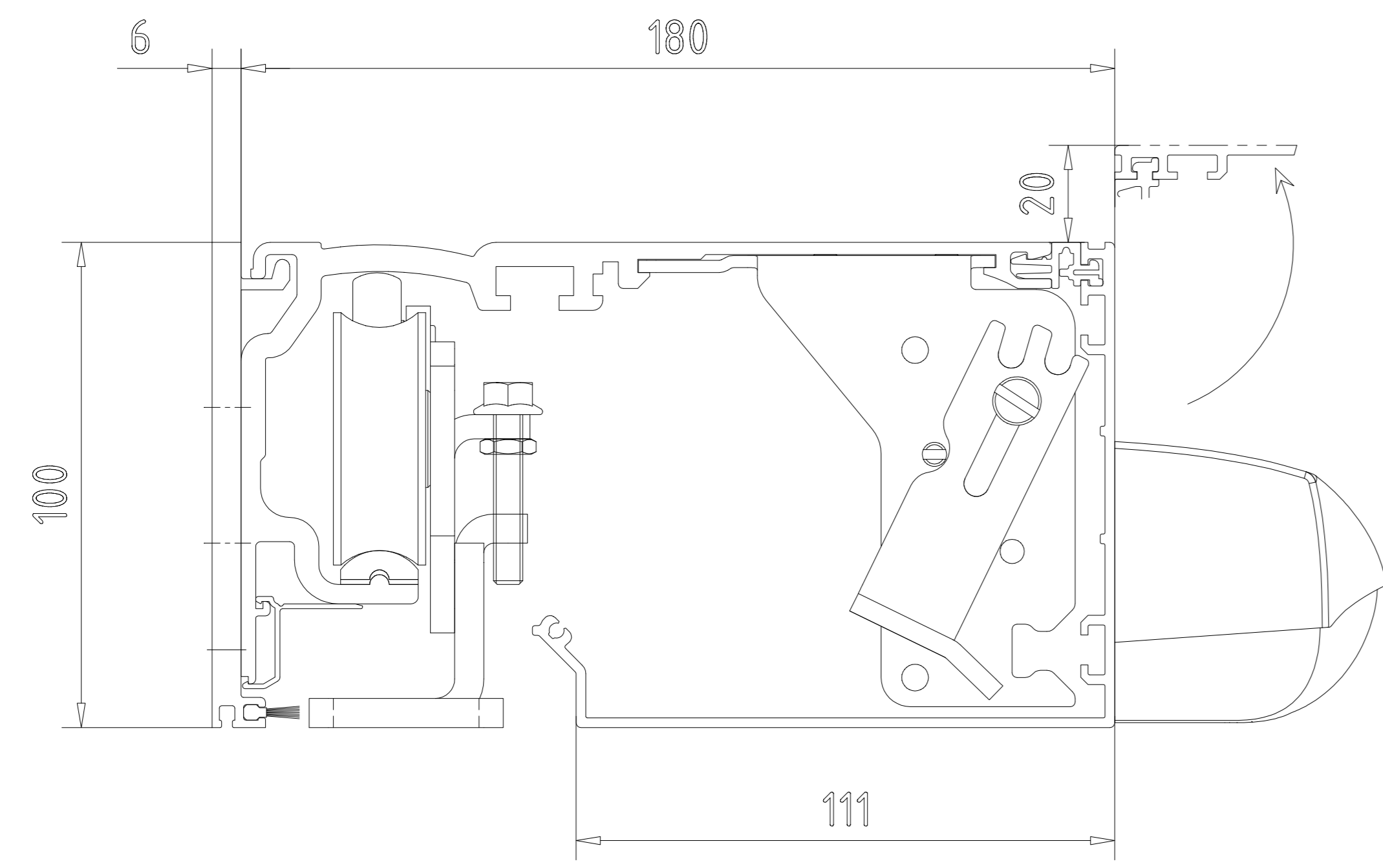
3			11.200			domotec GmbH+Co. KG (DE) Essen
2						
1						
0						

ES PROLINE	ES PROLINE
porte coulissante Flex	porte coulissante Flex
ISO (Keilring - ohne Seiten- / Schuffüge PT - Oberflächung)	ISO (Keilring - ohne Seiten- / Schuffüge PT - Oberflächung)
varia (ohne Seiten- / Schuffüge PT - Oberflächung)	varia (ohne Seiten- / Schuffüge PT - Oberflächung)

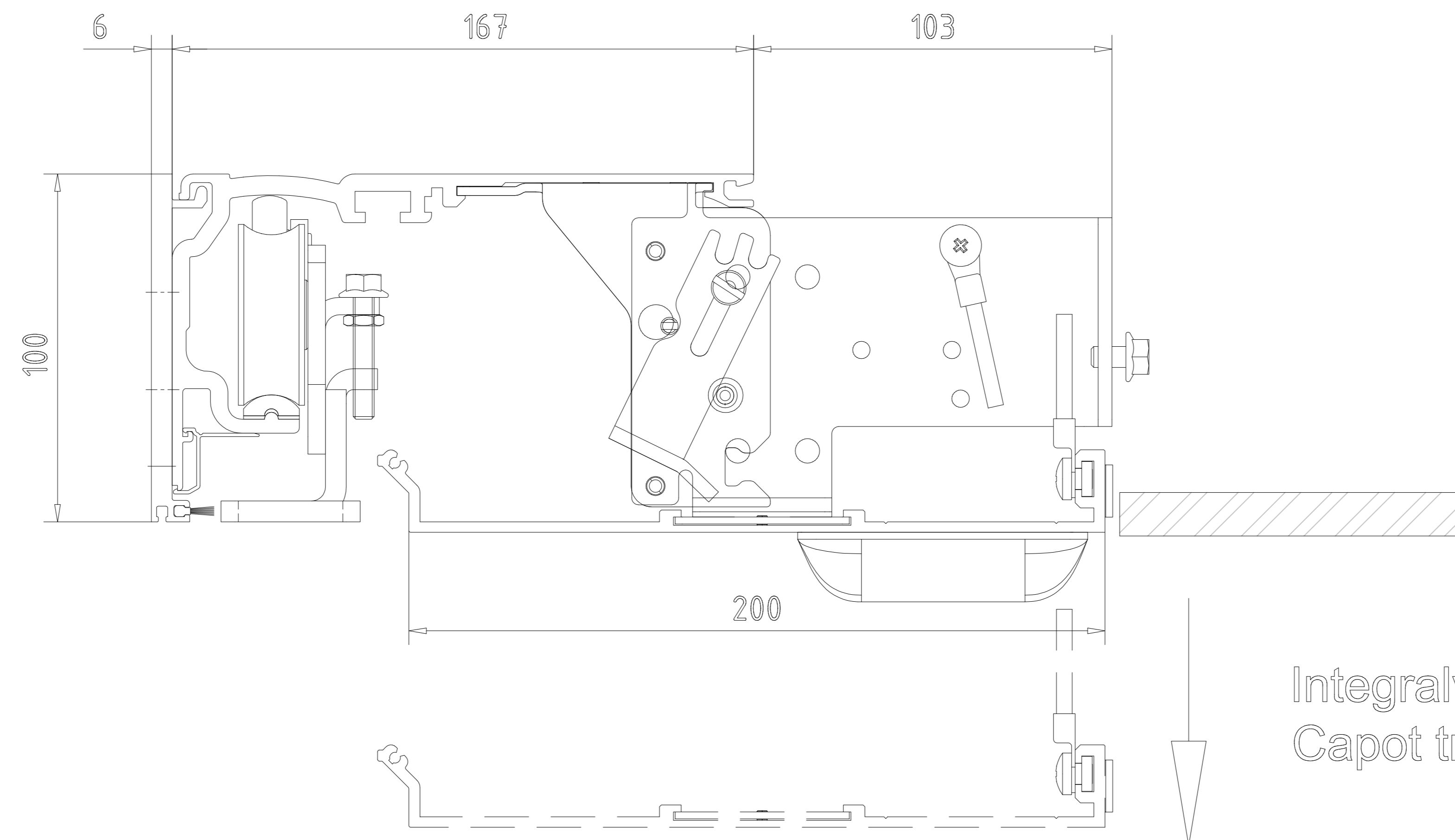
  

1	257501-00-6-60
00	00



Abnehmbare Antriebsblende  
Habillage intérieur amovible

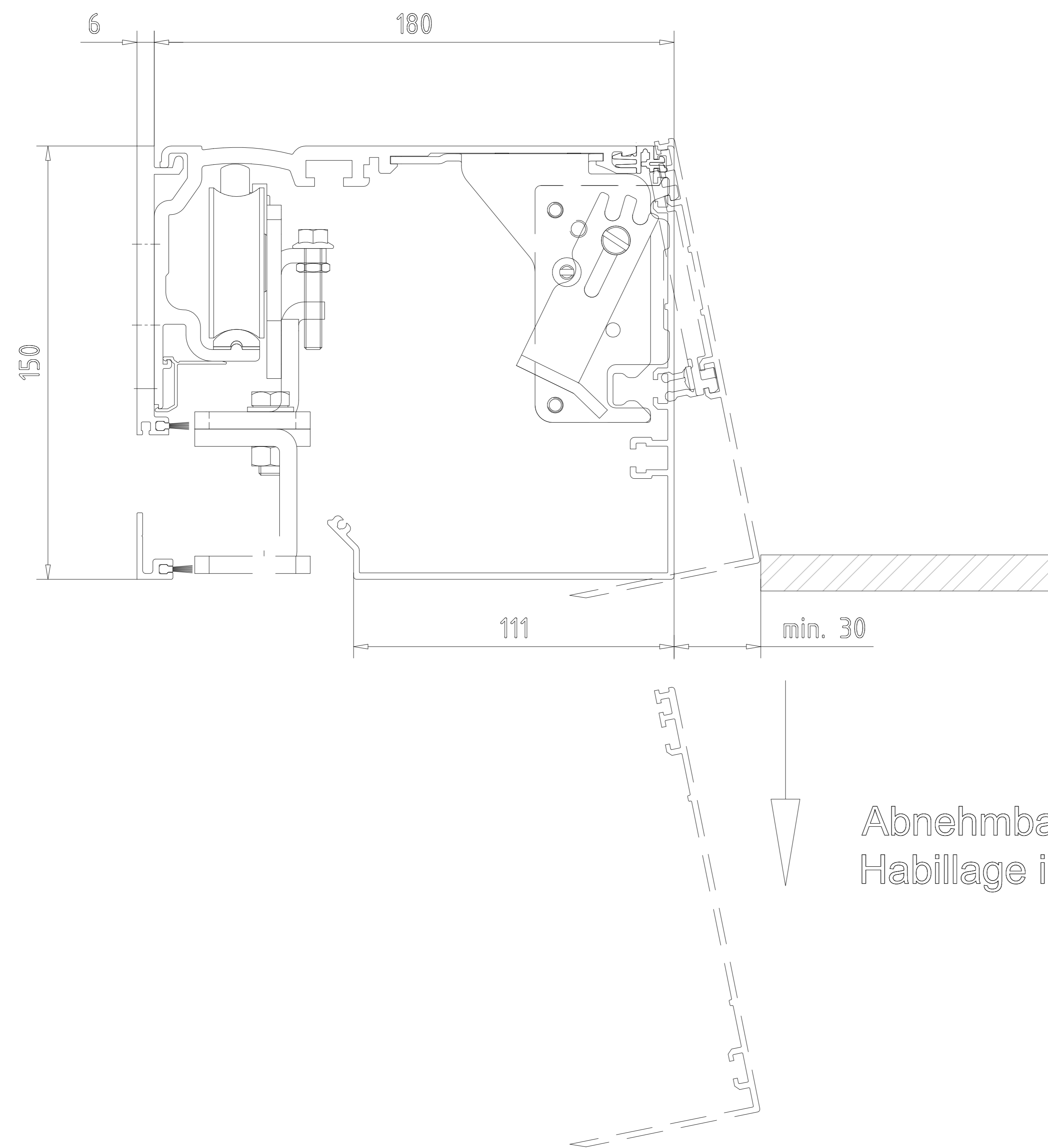
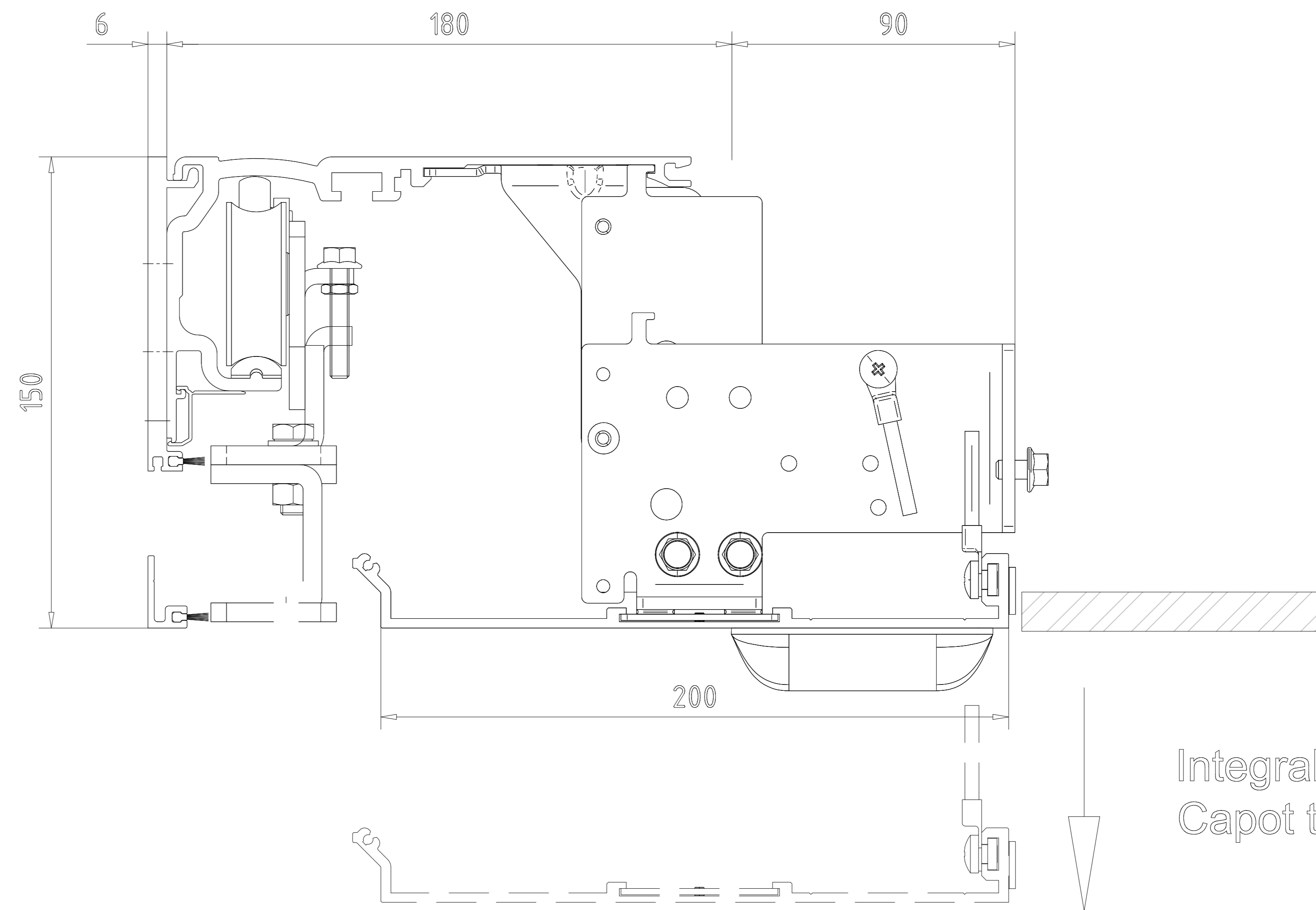
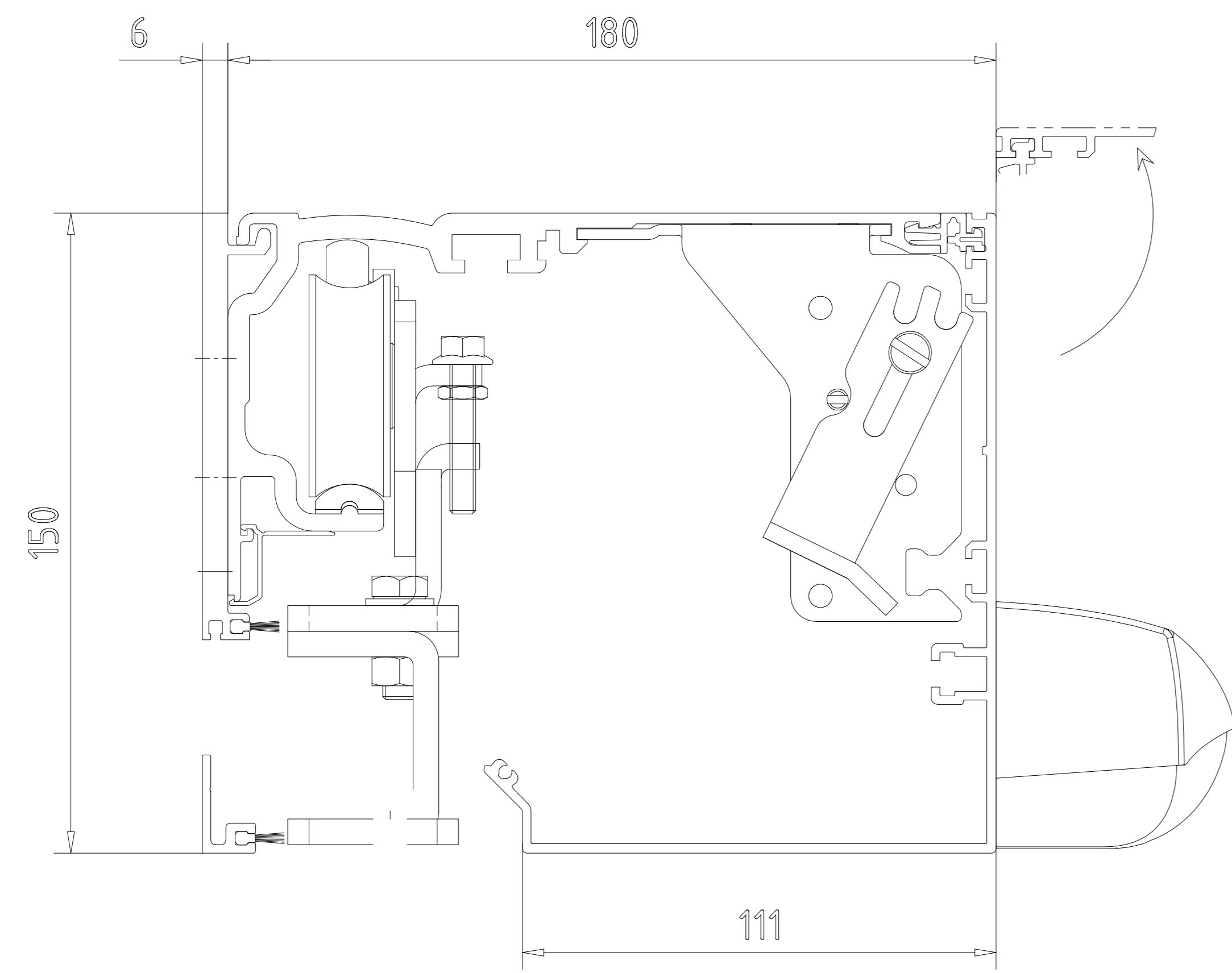
Abnehmbare Antriebsblende  
Habillage intérieur amovible



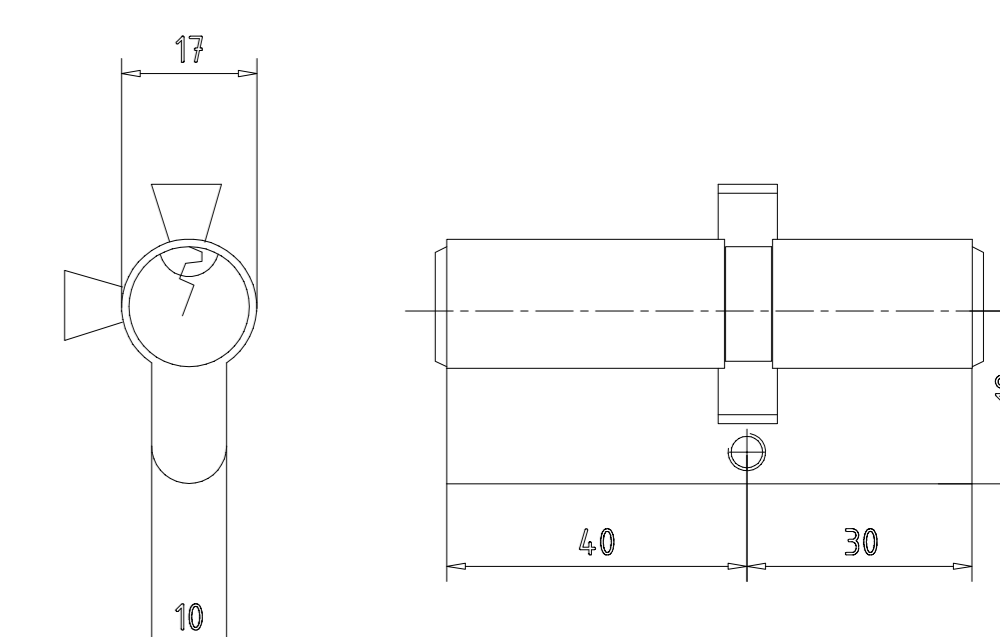
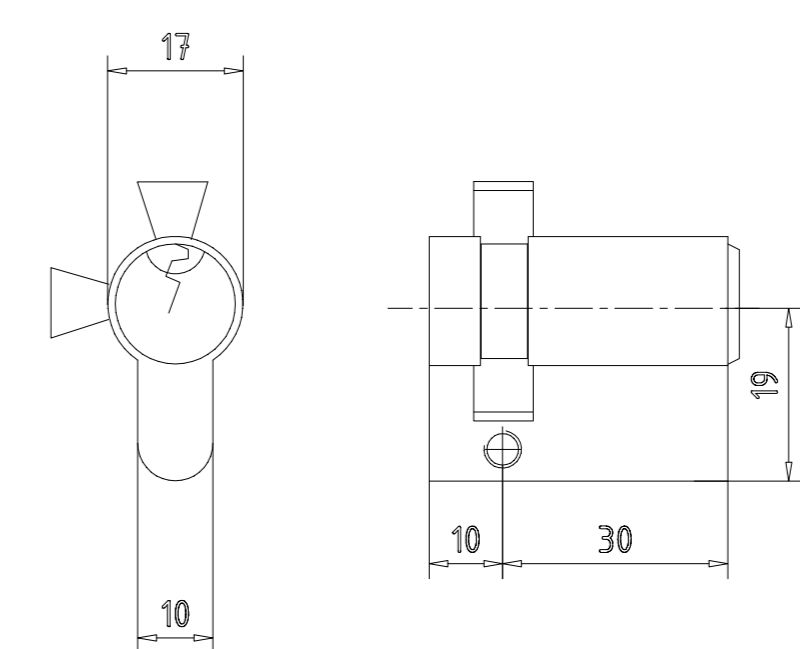
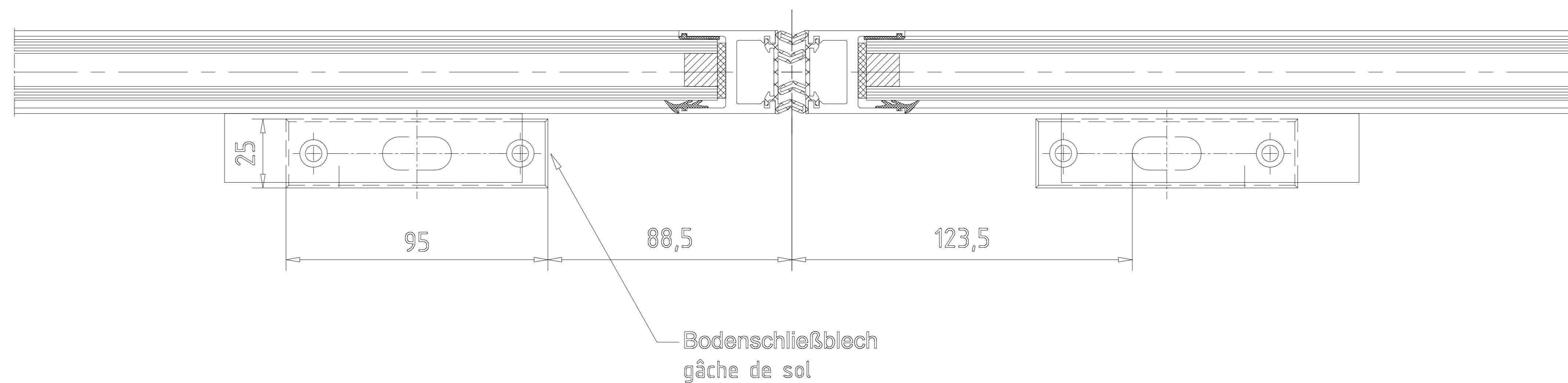
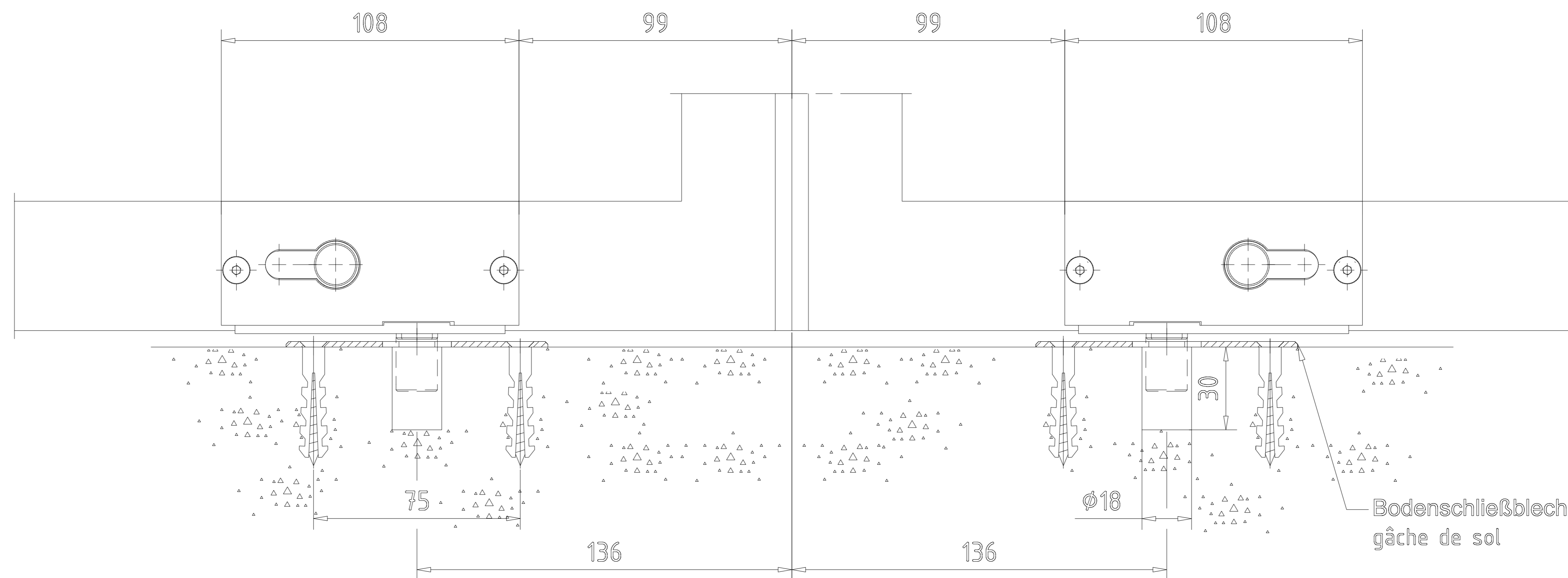
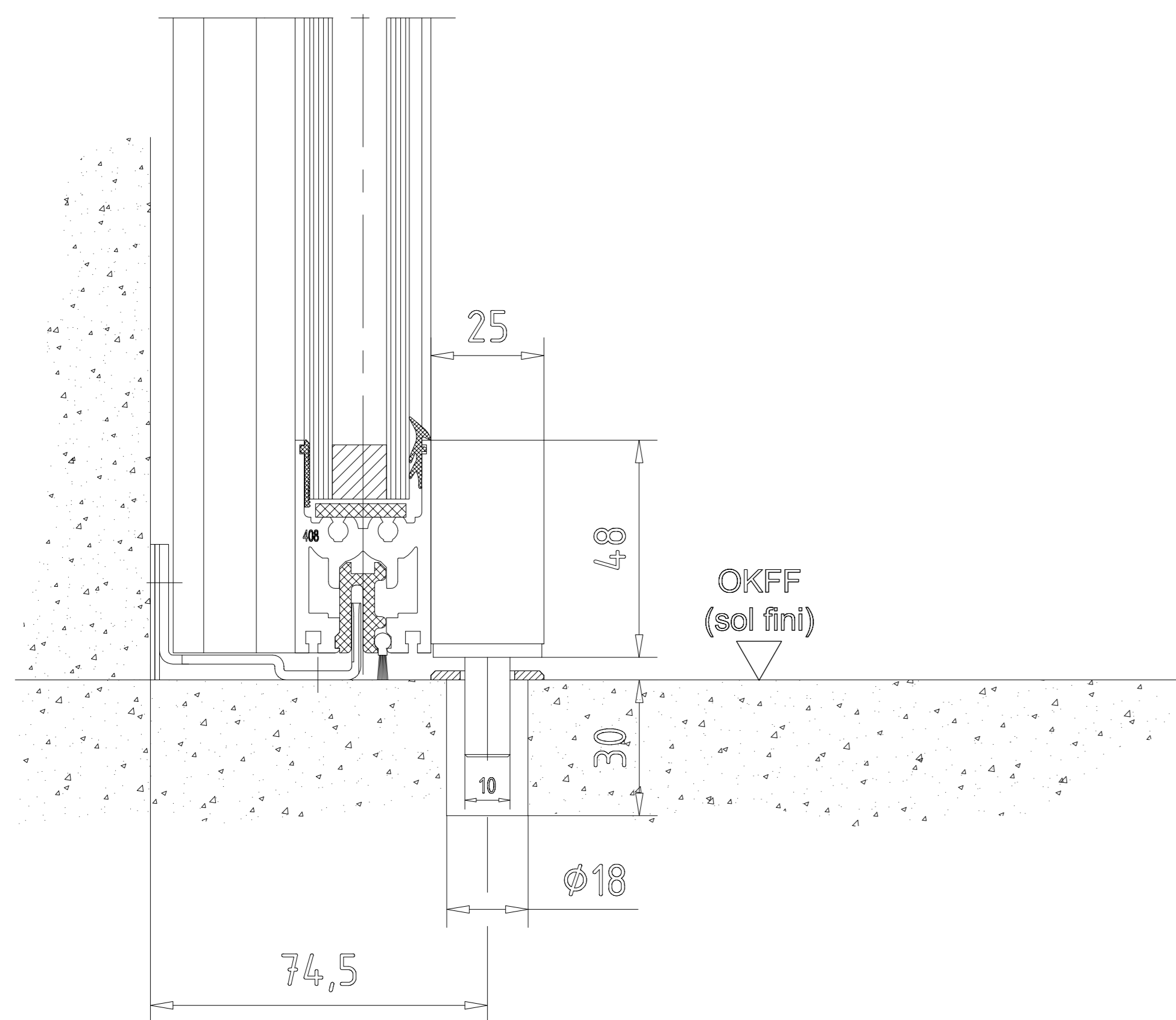
Integralverkleidung  
Capot trappe

3		Datum/Date	11.2023	Version/Version		© domitalia GmbH+Co. KG (DE) Entrepot
2		Issue/Version		Material		Ausgabe/Issue:
1		Gez./Drawn		Werkst.		Format: A0
0		Gez./Drawn		Werkst.		Erstellt/Prepared:
		Gez./Drawn		Werkst.		Gezeichnet/Drawn by: Antia/Toni/Dani/Bar
		Gez./Drawn		Werkst.		257501-00-8-80
		Gez./Drawn		Werkst.		Var.:

Vor dem Gebrauch lesen Sie die Bedienungsanleitung.  
 Montage und Nutzung sind nur durch geschulte Personen zulässig.  
 Die Verantwortung für die Einhaltung der Sicherheitsvorschriften liegt bei dem Benutzer.  
 Die Haftung für Schäden, die durch unsachgemäße Verwendung entstehen, ist ausgeschlossen.

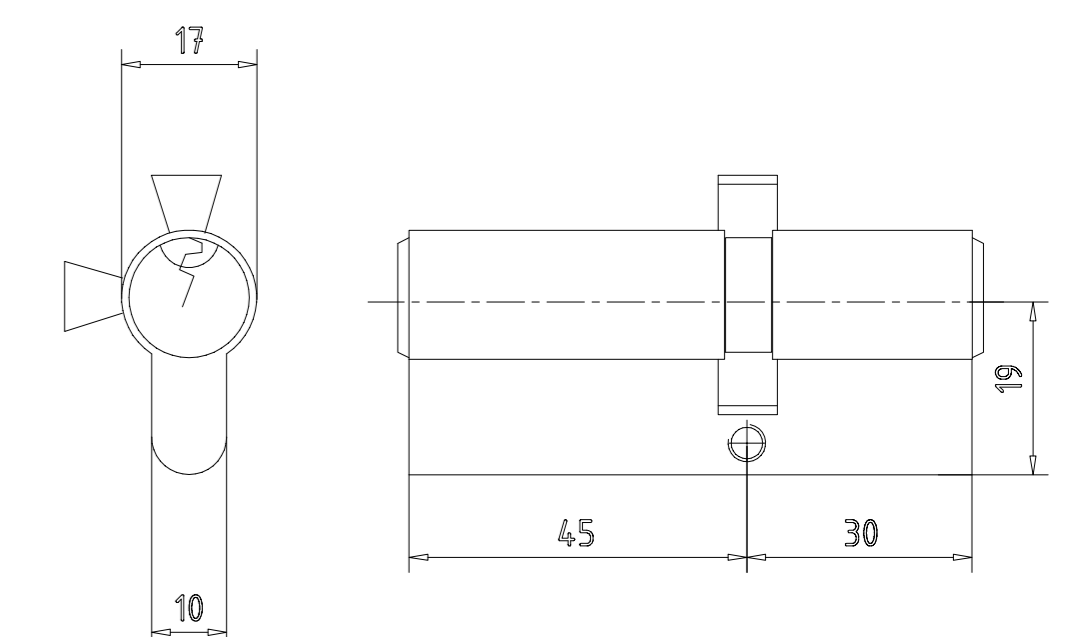
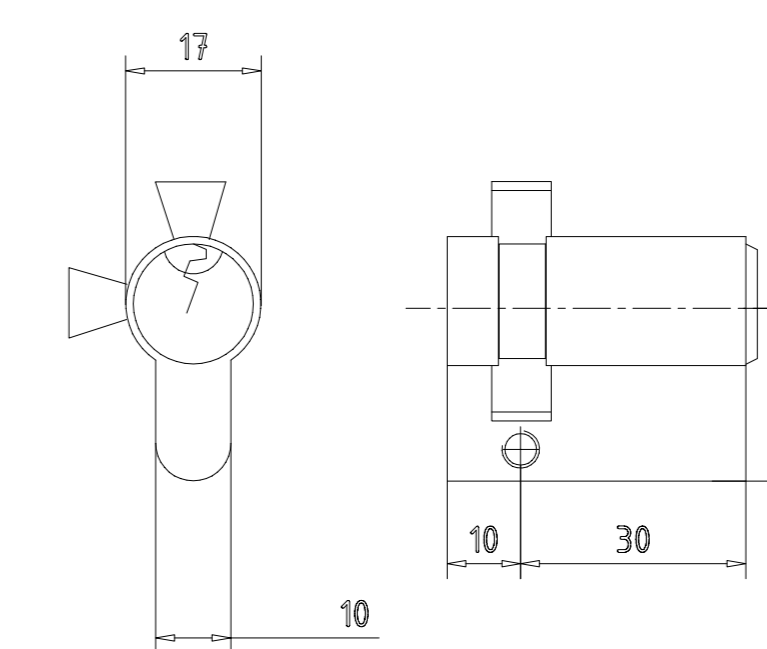
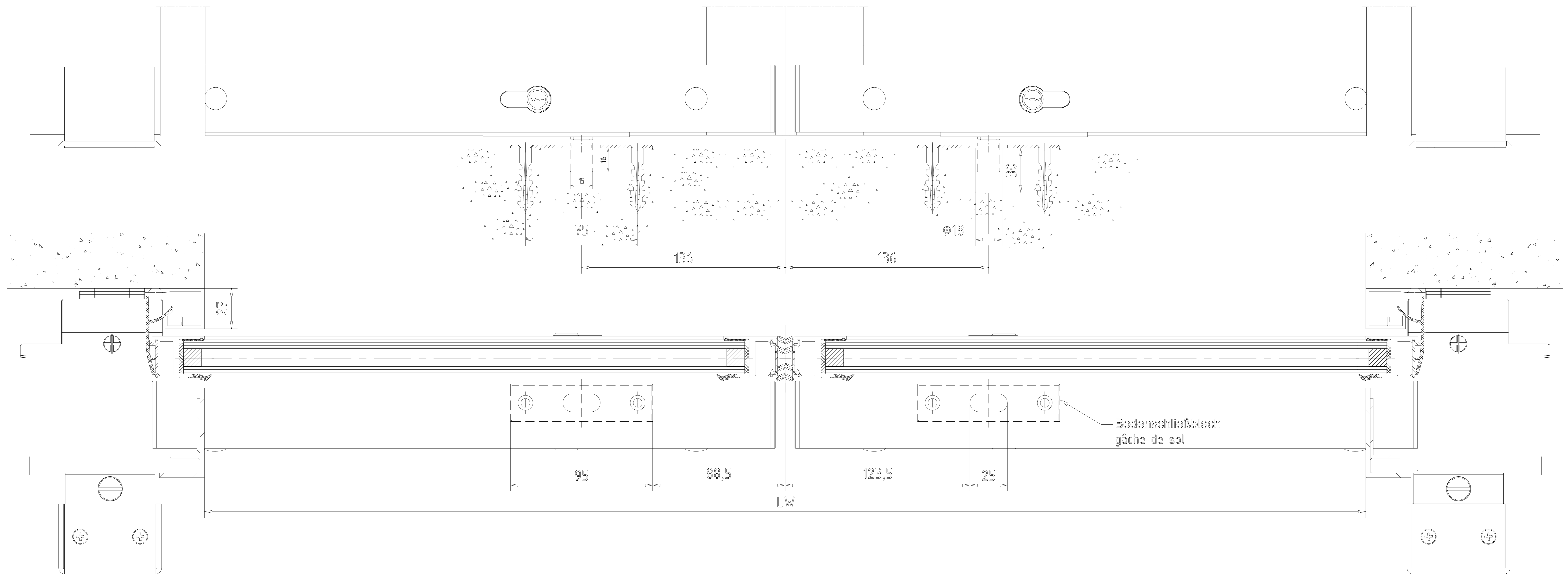
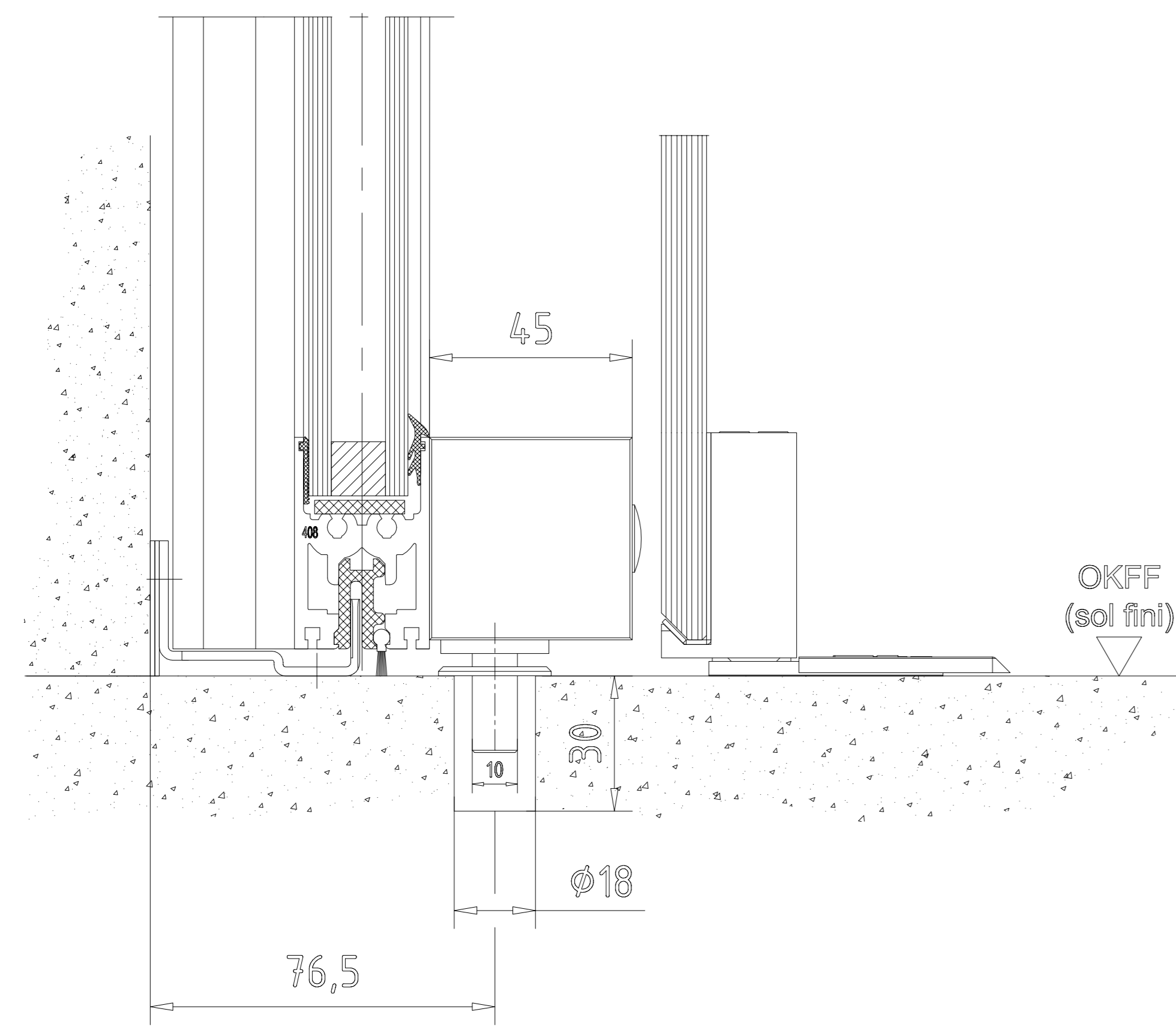


3		Datum/Date	11.2020	Werkstoff/Material	dominare GmbH+Co. KG (DE) Entrepot
2		Hersteller	Witzel	Ausgabe/Issue:	
1		Gepr./Made		Format:	A0
0		Datum/Date		Erstellt/Prepared:	
0		Werkstoff		Gepr./Made:	
		<b>ES PROLINE</b> Gleitlager ST FLEX porte coulissante Flex Antriebsverkleidung / capot de mécanique		Var: Antia / antia / antia <b>257501-00-8-80</b> Var.:	



Einsetzbare Profizylinder  
Cylindre à profil européen utilisable

3	Datum/Date		11.2020	Werkstoff/Material	dominika GmbH+Co. KG (DE) Einzelteil
2	Hersteller	11.2020	Werkstoff	Ausgabe/Issue:	1
1	Gezeichnet			Format: A0	
ES PROLINE Bodenschließblech BT-FLEX porte-closet BT-FLEX Bodenschließblech BT-FLEX ohne Bodenbelag - Oberflächung service de sol sans soléil - sans pare sol - gâche de sol					
1:1	257501-00-6-60	1	Var:	00	

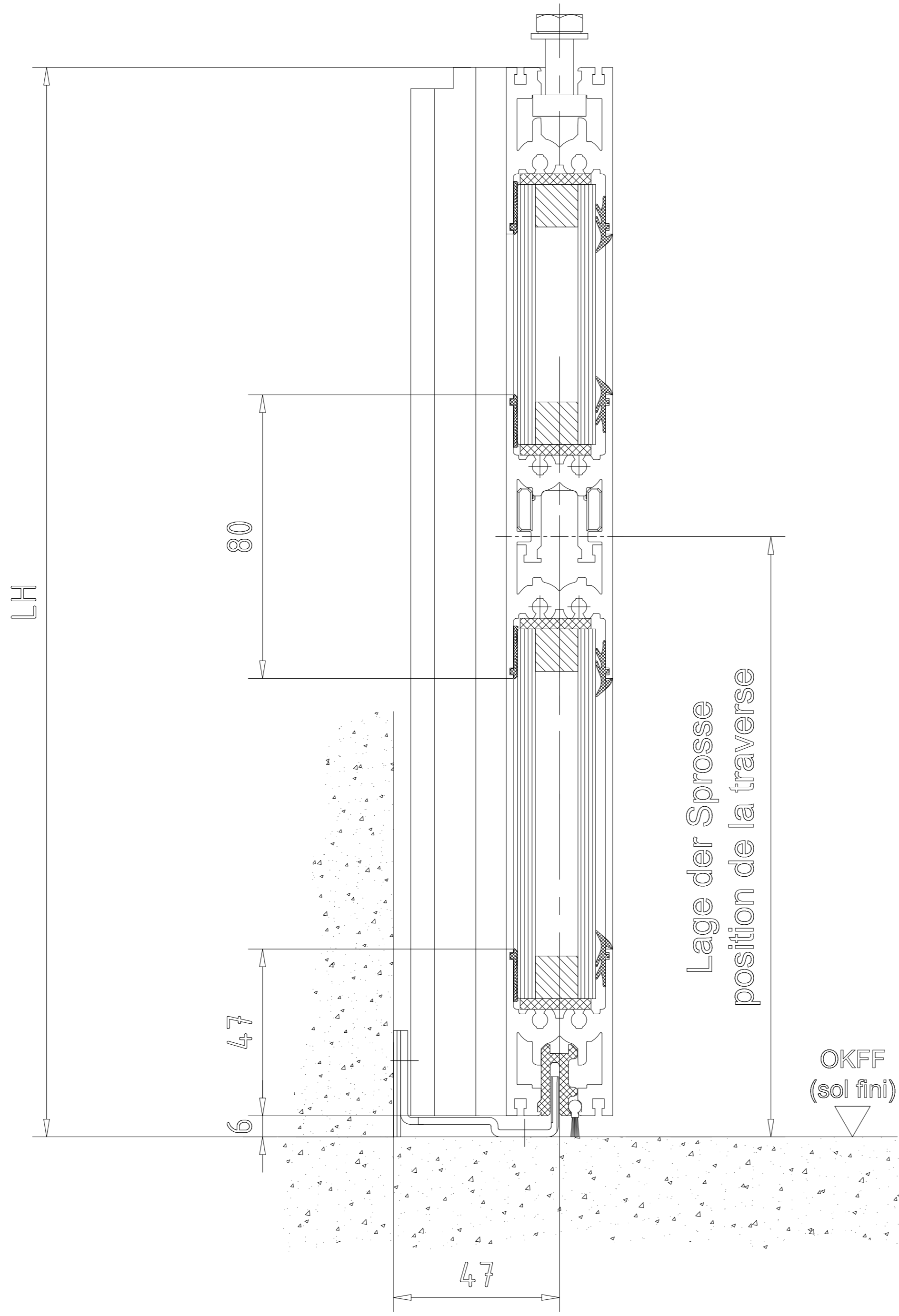


Einsetzbare Profizylinder  
Cylindre à profil européen utilisable

3		Datum/Date	Name	Werkstoff/Material	© domitalia GmbH+Co. KG (DE) Entwerfer
2	Issue/Version	11.2020	Witzel		Ausgabe/Issue:
1	Gepr./Made				Format: A0
1	Gezeichnet/Drawn				Einsetz/Replacement:
1	Gezeichnet/Drawn				Gezeichnet/Drawn: Var: Jentia/Drawn/Rev: 1
1	Gezeichnet/Drawn				257501-00-6-60
1	Gezeichnet/Drawn				Var: 00

Alle Rechte vorbehalten. Nachdruck, Vervielfältigung und Verbreitung, auch auszugsweise, ist ohne schriftliche Genehmigung der domitalia GmbH+Co. KG. Die in diesem Dokument enthaltenen Zeichnungen sind urheberrechtlich geschützt.

Wichtigste sowie Verbilligung dieser Unterlagen.  
 Verwendung zur Herstellung eines neuen Stückes.  
 Nachdruck, Verbreitung, Kopieren, Weitergabe,  
 Verleihen zu Sperrverwehrt. Alle Rechte vorbehalten.  
 der Präsentation oder Gebrauchsanleitung vorbehalten.

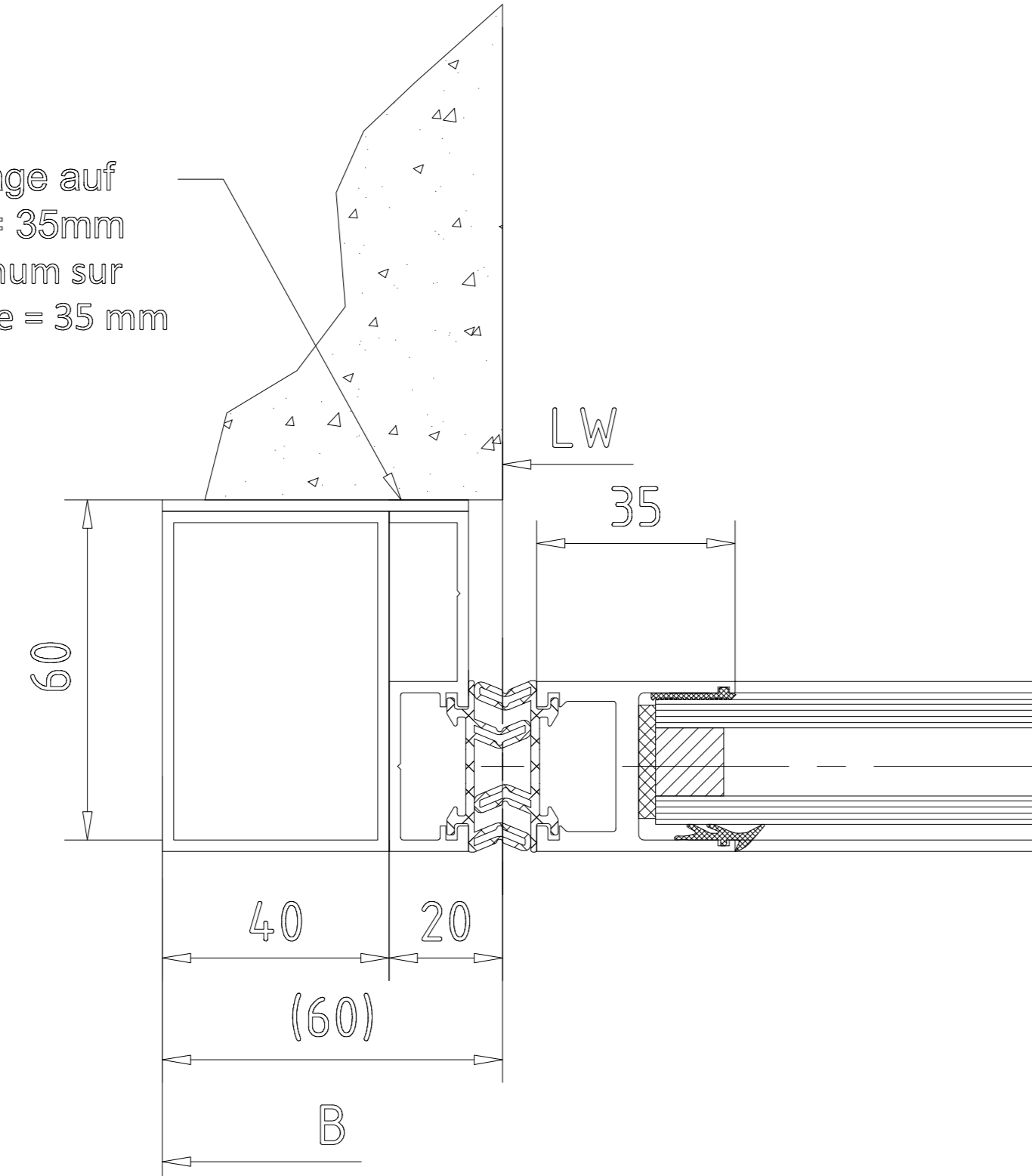


3				Datum/Date	Name	Werkstoff/Material	© dormakaba GmbH+Co.KG (DE) Ennepetal
2			Bearb./Drawn	11.2020	Wenzel		Ausgabe/Issue:
1			Gepr./Tested				Format: A2
Lfd. No.	500000000000	Datum/Date	Name	Norm./Stand.			Ersatz/Replacem.:
Maßstab/Scale		ES PROLINE				Zeichn.-Nr./Drawing-No.	
dormakaba		Schlebetuer ST FLEX				Var. Art/Typ Zus./Cond. Blatt/Sheet:	
		porte coulissante Flex				257501-00-6-60	
		Sprosse ISO Verglasung - ohne Seitenteil - Oberführung				von Bl.	
		traverse - verre isolant - sans partie fixe - guide de sol				Var.:	



ST FLEX

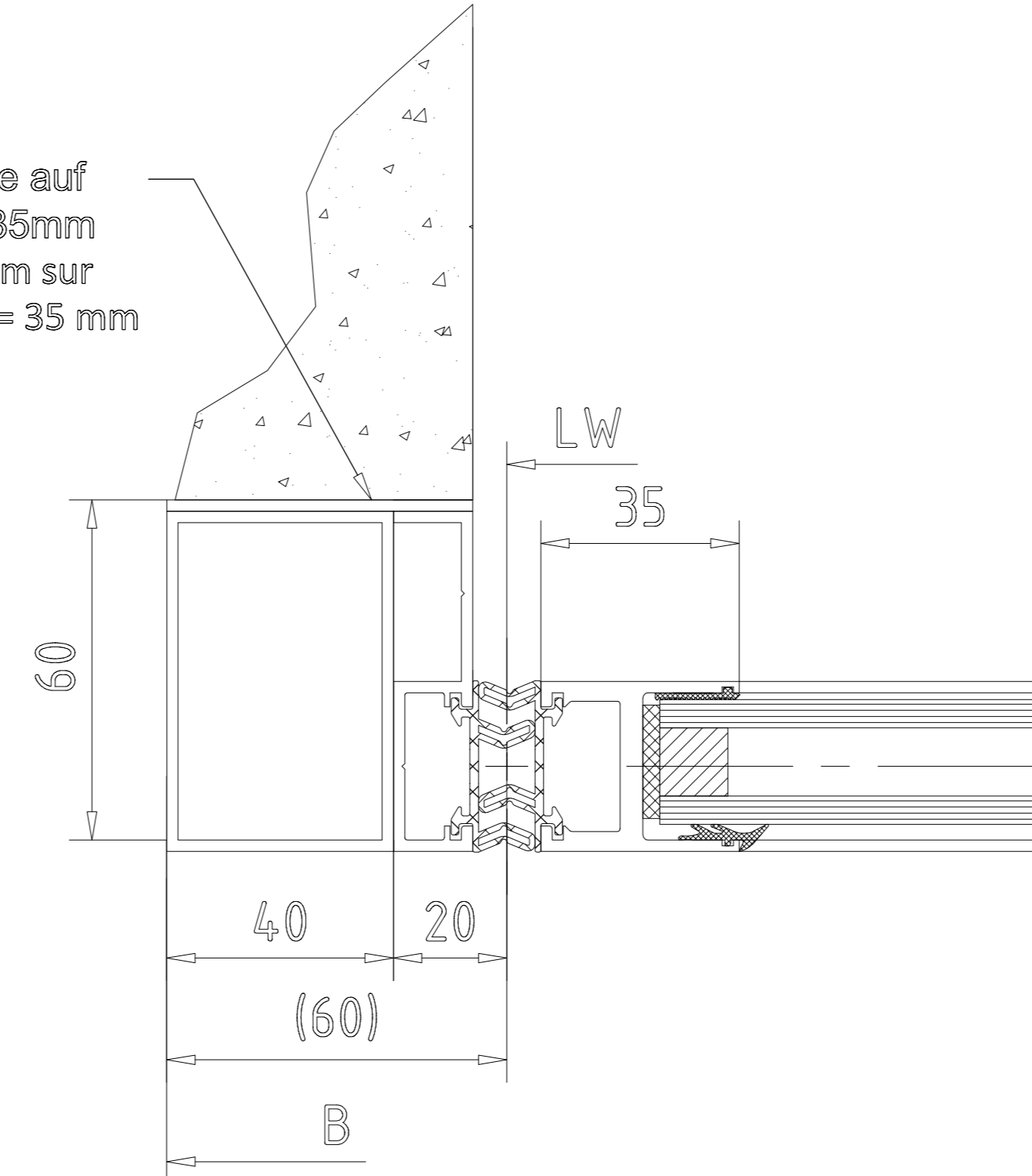
Mindest-Auflage auf  
Seitenwand = 35mm  
Contact minimum sur  
a paroi latérale = 35 mm



1.1

ST FLEX

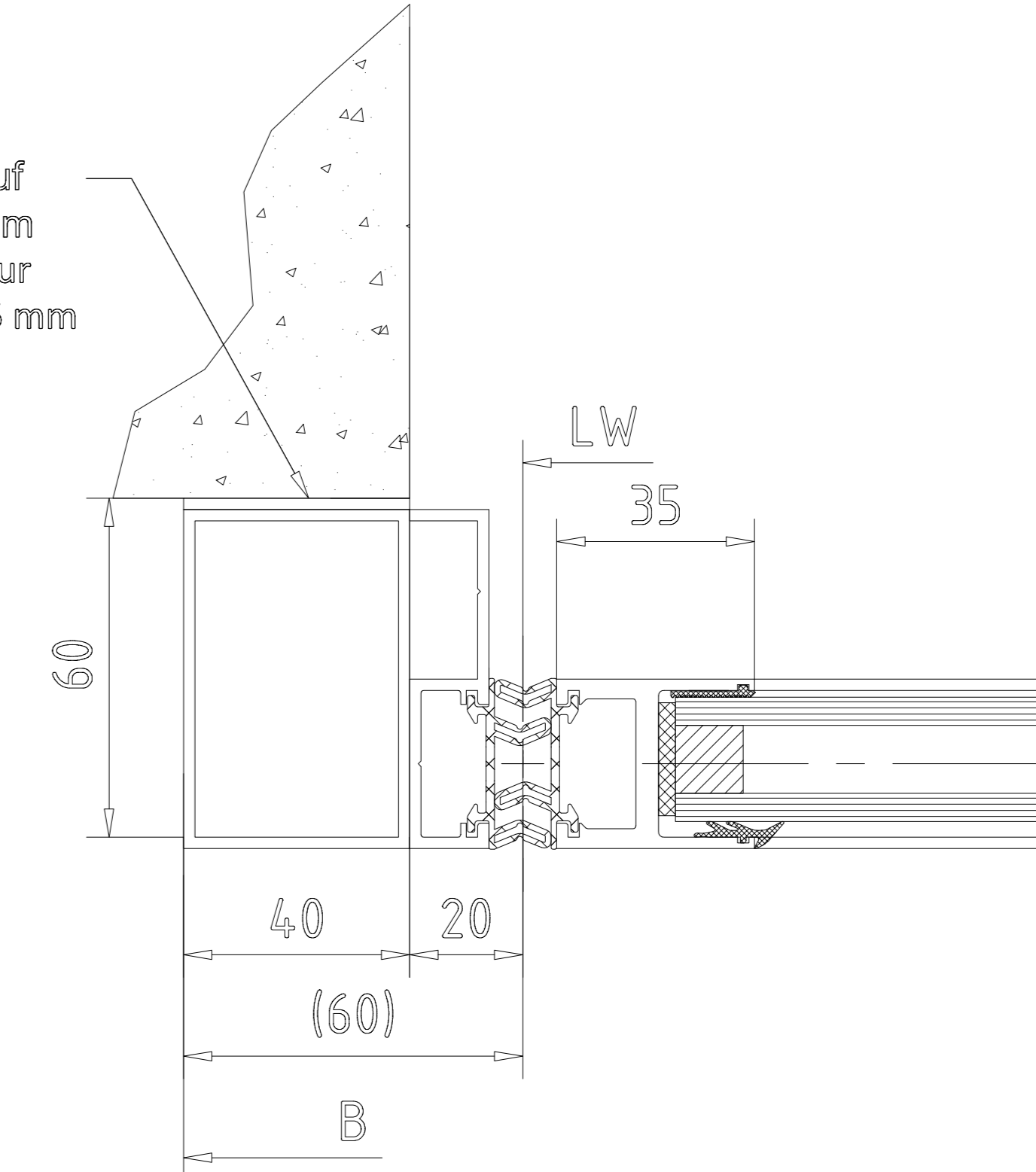
Mindest-Auflage auf  
Seitenwand = 35mm  
Contact minimum sur  
a paroi latérale = 35 mm



1.2

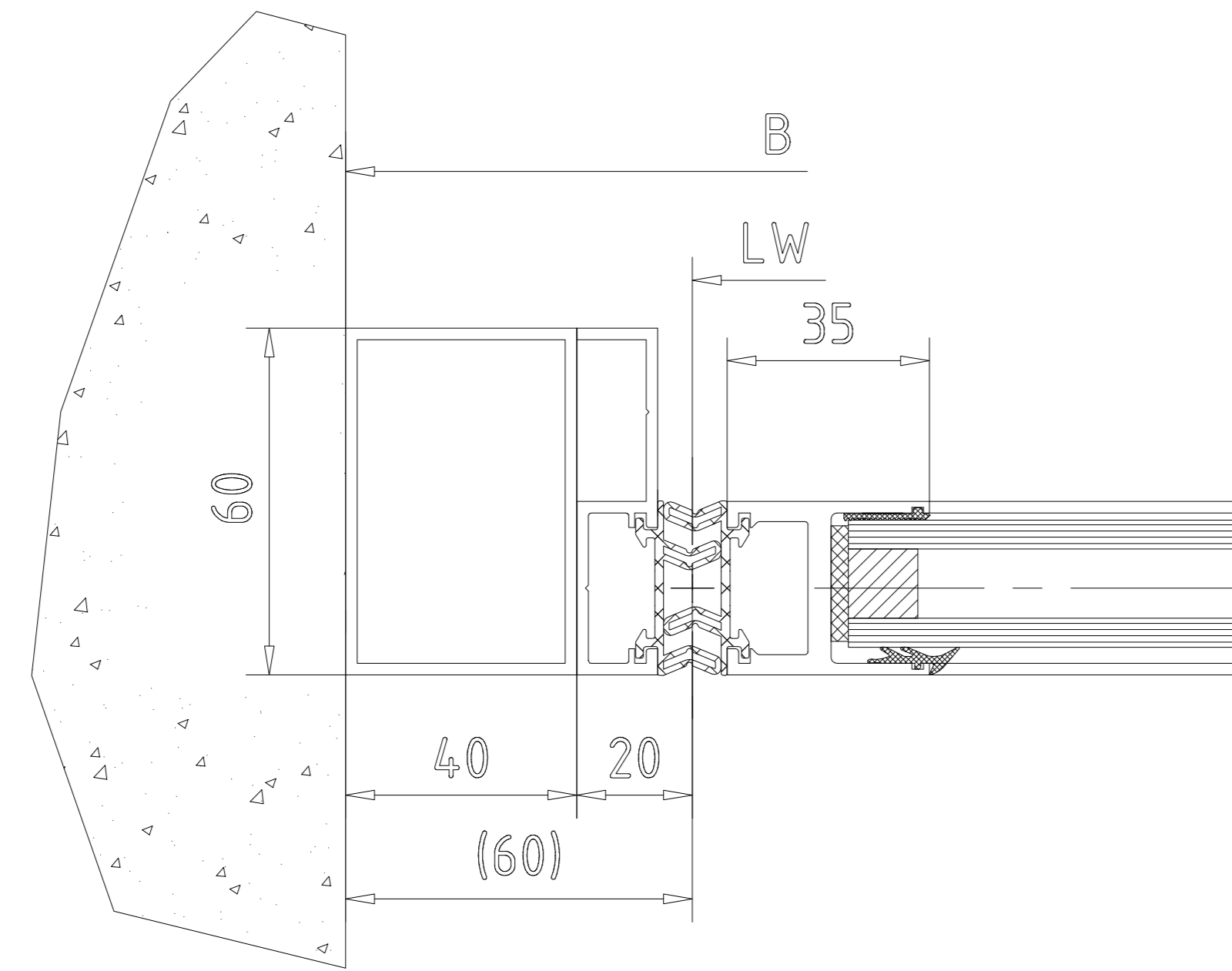
ST FLEX

Mindest-Auflage auf  
Seitenwand = 35mm  
Contact minimum sur  
a paroi latérale = 35 mm



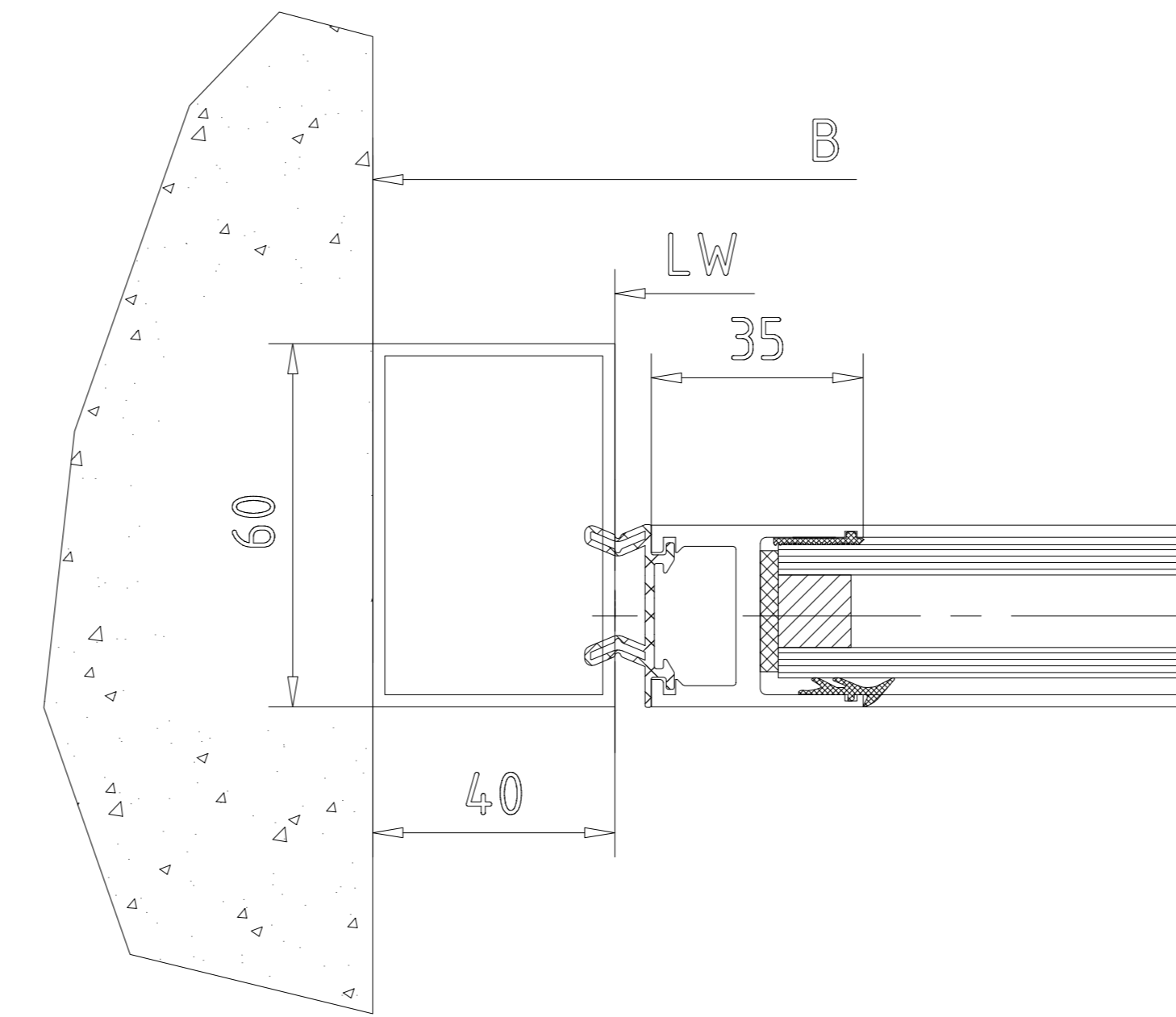
1.3

ST FLEX



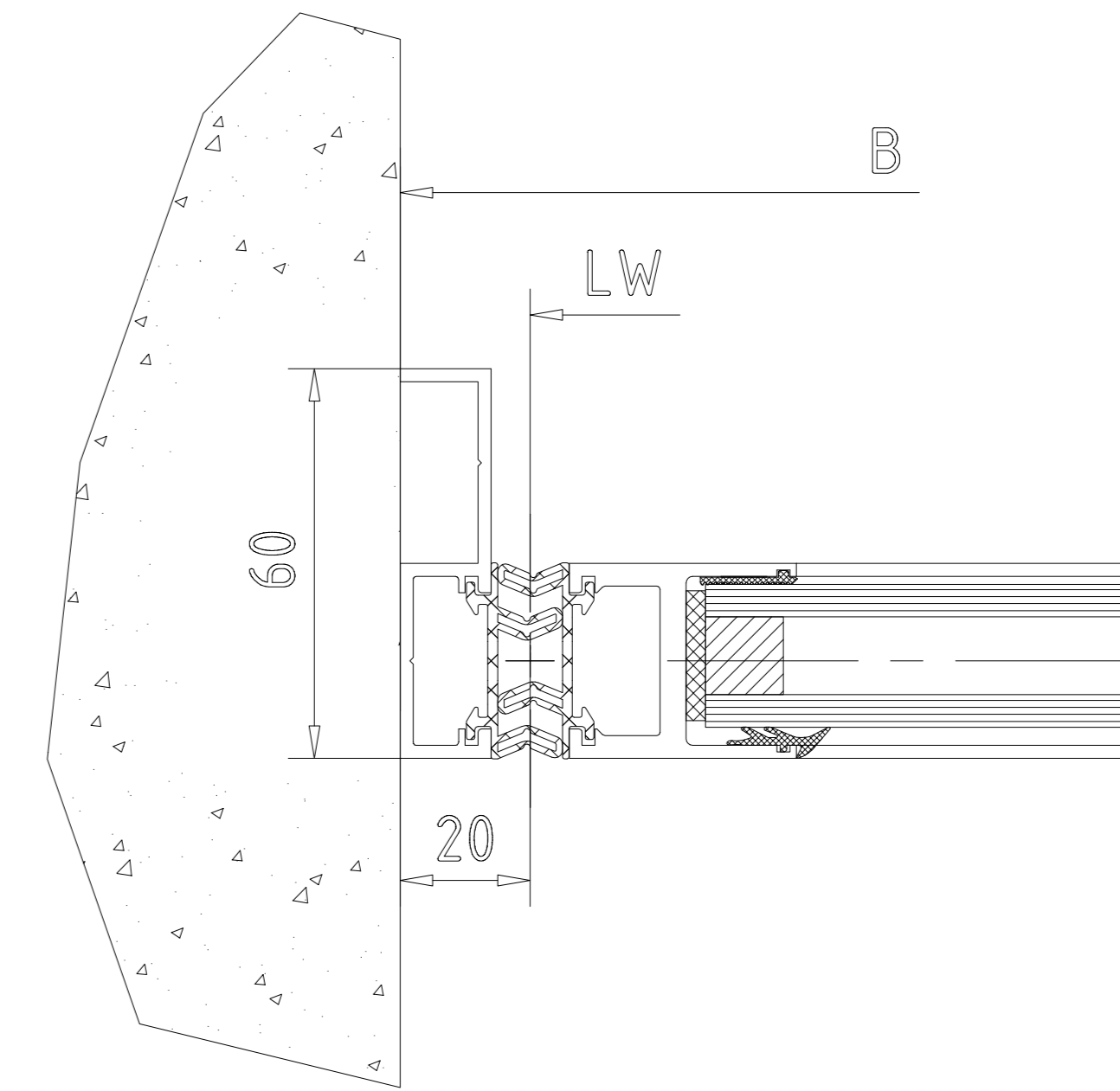
2.1

ST FLEX



2.2

ST FLEX



2.3